

Technische fiche :

MT 1840 A 100D ST5 S1



 **MANITOU**
HANDLING YOUR WORLD

Hoedanigheid		Metrisch
Max. capaciteit		4000 kg
Max. hijshoogte		17.55 m
Max. bereik		13.08 m
Lostrekkracht aan de bak		8391 daN
Gewicht en afmetingen		
Totale lengte aan het schutbord	l11	6.15 m
Lengte tot voorzijde van de vorken	l2	6.27 m
Totale breedte	b1	2.36 m
Totale hoogte	h17	2.45 m
Wielbasis (y)	y	3.07 m
Bodemvrijheid machine	m4	0.37 m
Totale breedte cabine	b4	0.89 m
Graafhoek	a4	12 °
Storhoek	a5	114 °
Draaistraal (buitenkant wielen)	Wa1	3.94 m
Onbelast gewicht (met vorken)		12650 kg
Gewicht		12400 kg
Uitrusting banden		Opblaasbaar
Modellen banden		Alliance 400/80 - 24 - 162A8
Lengte vorken / Breedte vorken / Vorkgedeelte	l / e / s	1200 mm x 125 mm x 50 mm
Prestatie		
Heffen		14 s
Verlagen		14 s
Uitschuiven uitschuifbare arm		19 s
Intrekken uitschuifbare arm		15 s
Schep		5 s
Storten		5 s
Motor		
Merk		Deutz
Motomom		Stage V
Motomodel		TCD 3.6
Aantal cilinders / Capaciteit van cilinders		4 - 3621 cm ³
Motorvermogen (pk/kW)		100 Hp / 75 kW
Max. koppel / Motorkoppel		410 Nm @ 1600 rpm
Trekkracht		8391 daN
Transmissie		
Type		Koppelmvormer
Aantal versnellingen (vooruit / achteruit)		4 / 4
Rijsnelheid (belast)		25 km/h
Max. rijsnelheid		24.90 km/h
Max. verplaatsingssnelheid (kan variëren volgens de toepasselijke reglementering)		24.90 km/h
Handrem		Automatische negatieve parkeerrem
Bedrijfsrem		Olie-gedompelde multi-schijfmechanica voor- en achteras
Hydraulisch		
Pomptype		Tandwielpomp
Hydraulisch debiet / Hydraulische druk		167 l/min-270 bar
Tankinhoud		
Motorolie		10 l
Hydraulische olie		135 l
Dieselluitaatsvloeistof (type AdBlue®)		22.60 l
brandstof		140 l
Geluid en trillingen		
Lawaai op de bestuurdersplaats (LpA)		79 dB
Lawaai in de omgeving (LwA)		106 dB
Trillingen op het geheel handen/armen		2.50 m/s ²
Diverse		
Stuurwielen (voor / achter)		2 / 2
Aandrijfwielen (voor / achter)		2 / 2
Certificering cabine		ROPS - FOPS level 2 cab
Commando's		JSM

MT 1840 A 100D ST5 S1 - Tekening met afmetingen



MT 1840 A 100D ST5 S1 - Lastendiagram

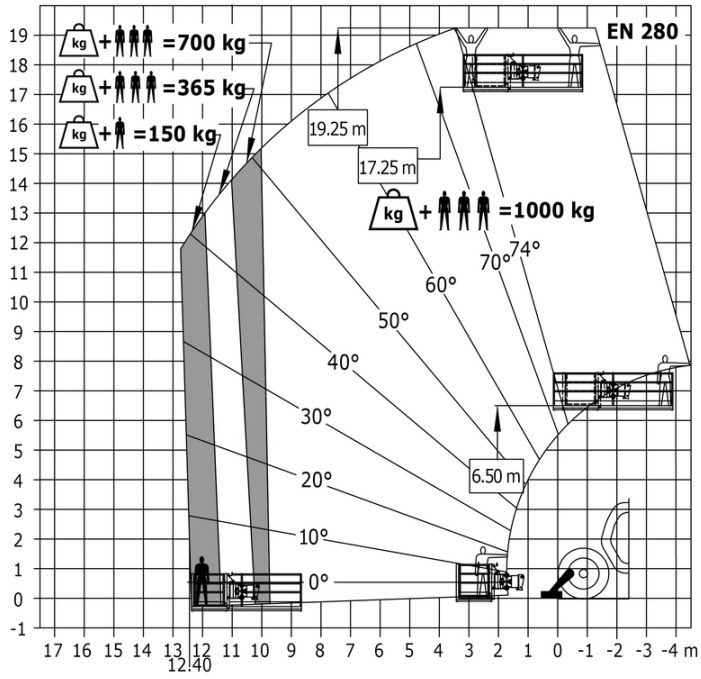
Machine op banden met vorken - met nivellering



Rotatie op verlaagde stabilisatoren met vorken



Machine op stempels met veiligheidsskooi





MANITOU **HANDLING YOUR WORLD**

Hoofdkantoor

B.P. 249 - 430 rue de l'Aubinière
44150 Ancenis Cedex - Frankrijk

Tel.: 00 33 (0)2 40 09 10 11 - Fax: 00 33 (0)2 40 09 10 97

www.manitou.com



Deze brochure beschrijft versies en con guratie-opties voor Manitou-producten die met verschillende apparatuur kunnen worden uitgerust. De uitrusting die in deze brochure wordt beschreven, kan standaard, optioneel of niet leverbaar zijn, afhankelijk van de uitvoering. Manitou behoudt zich het recht voor om de weergegeven en beschreven speci caties op elk moment en zonder kennisgeving vooraf te wijzigen. De fabrikant is niet aansprakelijk voor de gegeven speci caties. Neem voor meer informatie contact op met uw Manitou-dealer. Niet-contractueel document. De productbeschrijvingen kunnen afwijken van de werkelijke producten. De lijst met speci caties is niet allesomvattend. De logo's en visuele identiteit van het bedrijf zijn eigendom van Manitou en mogen niet zonder toestemming worden gebruikt. Alle rechten voorbehouden. De foto's en diagrammen in deze brochure zijn uitsluitend bedoeld voor raadpleging en informatie.

MANITOU BF SA - Naamloze vennootschap met raad van bestuur - Aande- lenkapitaal: 39.668.399 euro - 857 802 508 RCS Nantes