

Technische fiche :

MHT 10135 ST5



 **MANITOU**
HANDLING YOUR WORLD

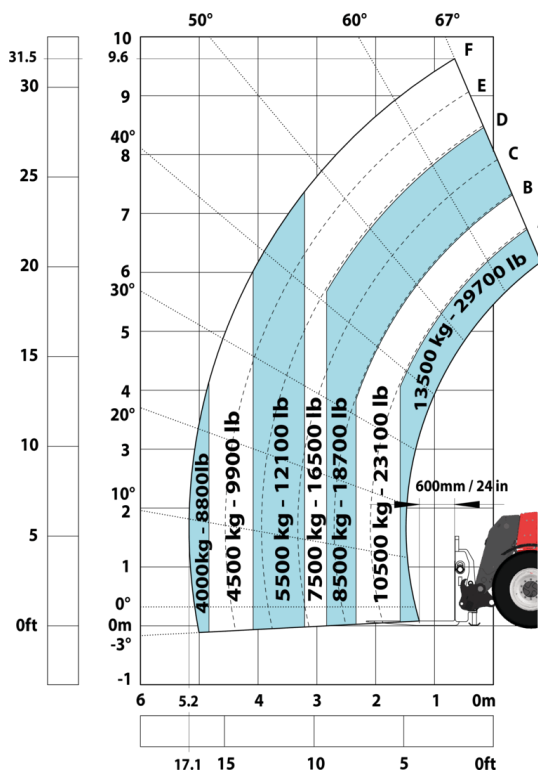
Hoedanigheid		Metrisch
Max. capaciteit		13500 kg
Lastwaartepunt	c	600 mm
Max. hijshoogte		9.60 m
Max. bereik		5.20 m
Gewicht en afmetingen		
Totale lengte	l1	7.35 m
Onbelast gewicht (met vorken)		19950 kg
Bodemvrijheid machine	m4	0.43 m
Wielbasis (y)	y	3.37 m
Lengte tot voorzijde van de vorken	l2	6.15 m
Totale breedte	b1	2.54 m
Totale hoogte	h17	2.99 m
Totale breedte cabine	b4	0.95 m
Graafhoek	a4	12 °
Storhoek	a5	104 °
Draaistraal (buitenkant wielen)	Wa1	5.35 m
Lengte vorken / Breedte vorken / Vorkgedeelte	l / e / s	1200 mm x 180 mm x 75 mm
Framevlakstellingscorrector	a9	9 °
Banden		
Modellen banden		17,5-R25
Aantal voorwielen / achterwielen		2 / 2
Aandrijfwielen (voor / achter)		2 / 2
Stuurstand		2 wheel steer, 4 wheel steer, Crab mode
Motor		
Merk		Yanmar
Motomom		Stage V, Tier 4
Motormodel		4TN107FTT-6SMU1
Aantal cilinders / Capaciteit van cilinders		4 - 4567 cm³
Motorvermogen (pk / kW)		173 Hp / 127 kW
Max. koppel / Motorkoppel		805 Nm@1500 rpm
Motorkoelingsysteem		Water
Aantal batterijen		2
Batterij		12 V
Trekkraft		11770 daN
Transmissie		
Type		Hydrostatisch
Aantal versnellingen (vooruit / achteruit)		2 / 2
Max. rijsnelheid		35 km/h
Handrem		Automatische negatieve parkeerrem
Bedrijfsrem		Oil-immersed multi-discs braking on front & rear axles
Hellingvermogen - belast / onbelast		32.40 % / 55.40 %
Hydraulisch		
Pomptype		Lastafhankelijke pomp
Hydraulisch debiet - Hydraulische druk		172 l/min - 350 bar
Tankinhoud		
Motorolie		13 l
Hydraulische olie		290 l
brandstof		315 l
Dieselluitaafvloeistof (type AdBlue®)		24 l
Geluid en trillingen		
Lawaai op de bestuurdersplaats (LpA) getest volgens norm NF EN 12053		75 dB
Diverse		
Certificering cabine		ROPS - FOPS level 2 cab
Commando's		JSM

MHT 10135 ST5 - Tekening met afmetingen

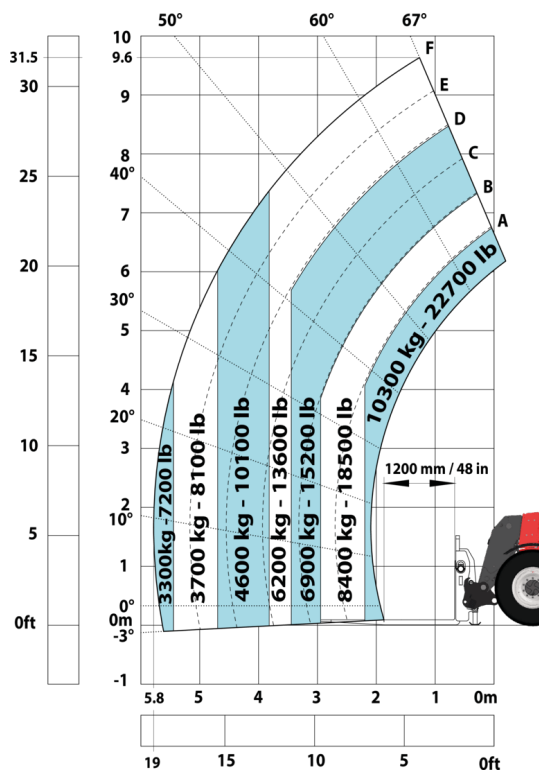


MHT 10135 ST5 - Lastendiagram

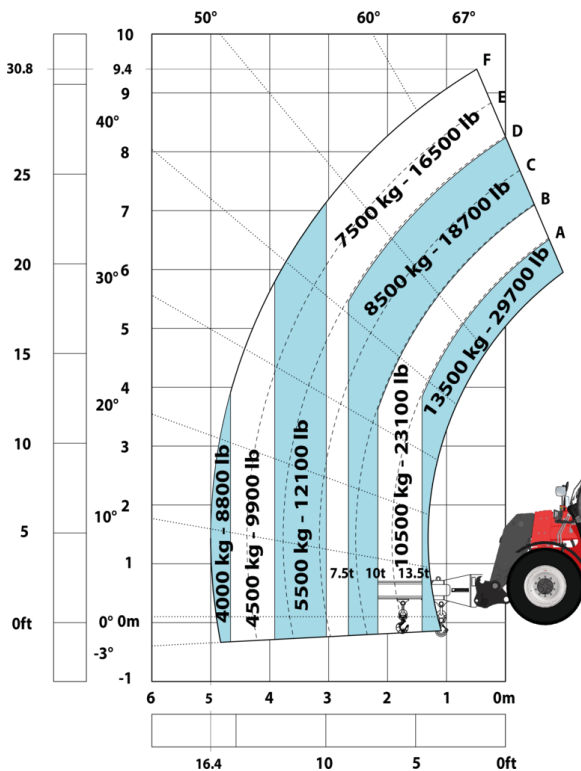
Machine op banden met vorken LC 600 mm



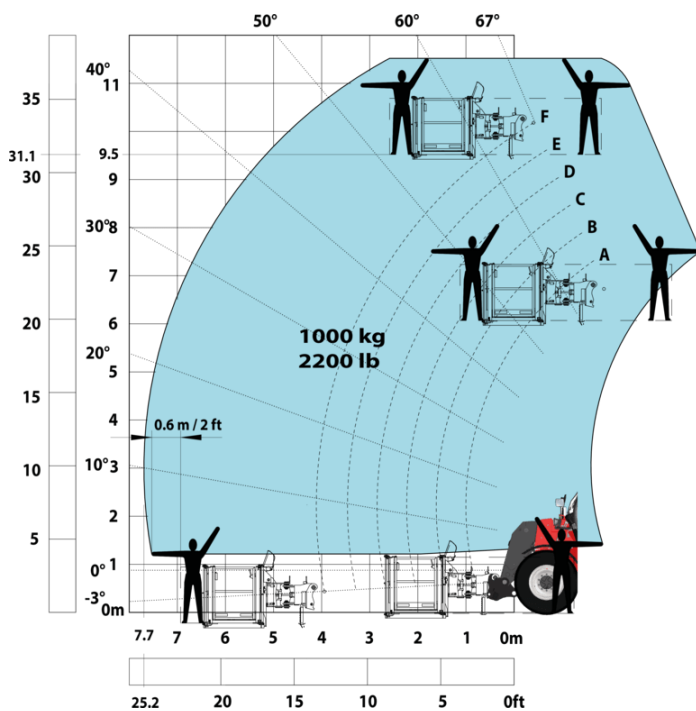
Machine op banden met vorken LC 1200 mm



Machine op banden met 3-hook giek 13500 kg (Metrisch)

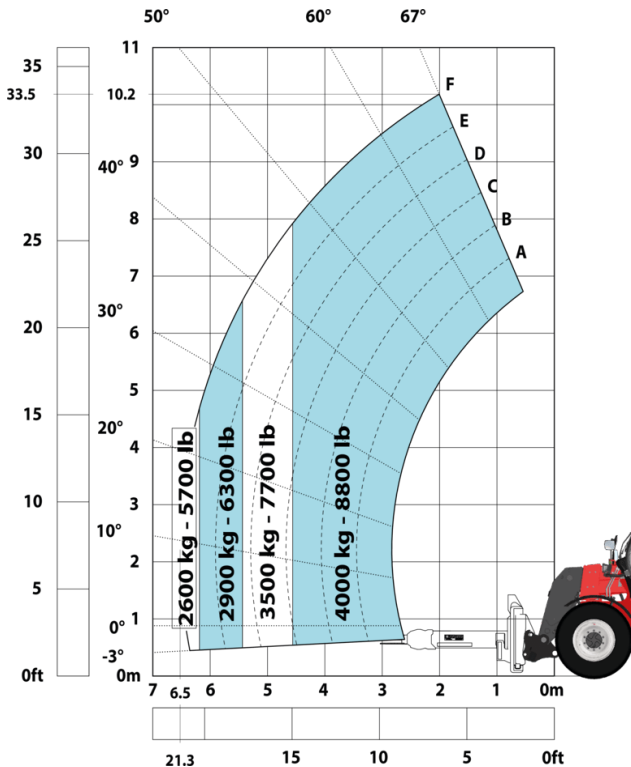
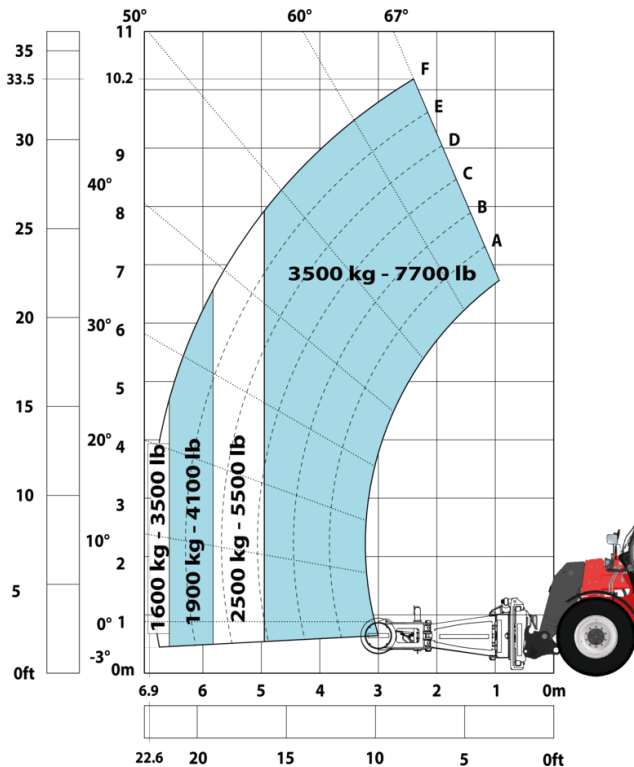


Machine op banden met platform



Machine op banden met bandenafnemer TH 51 (metrisch)

Machine op banden met cilinderhandler CH 4 (metrisch)





MANITOU **HANDLING YOUR WORLD**

Hoofdkantoor

B.P. 249 - 430 rue de l'Aubinière
44150 Ancenis Cedex - Frankrijk

Tel.: 00 33 (0)2 40 09 10 11 - Fax: 00 33 (0)2 40 09 10 97

www.manitou.com



Deze brochure beschrijft versies en con guratie-opties voor Manitou-producten die met verschillende apparatuur kunnen worden uitgerust. De uitrusting die in deze brochure wordt beschreven, kan standaard, optioneel of niet leverbaar zijn, afhankelijk van de uitvoering. Manitou behoudt zich het recht voor om de weergegeven en beschreven speci caties op elk moment en zonder kennisgeving vooraf te wijzigen. De fabrikant is niet aansprakelijk voor de gegeven speci caties. Neem voor meer informatie contact op met uw Manitou-dealer. Niet-contractueel document. De productbeschrijvingen kunnen afwijken van de werkelijke producten. De lijst met speci caties is niet allesomvattend. De logo's en visuele identiteit van het bedrijf zijn eigendom van Manitou en mogen niet zonder toestemming worden gebruikt. Alle rechten voorbehouden. De foto's en diagrammen in deze brochure zijn uitsluitend bedoeld voor raadpleging en informatie.

MANITOU BF SA - Naamloze vennootschap met raad van bestuur - Aande- lenkapitaal: 39.668.399 euro - 857 802 508 RCS Nantes