

Technische fiche :

MRT 2660 E

OXYGEN



 **MANITOU**
HANDLING YOUR WORLD

Hoedanigheid		Metrisch
Max. capaciteit		6000 kg
Max. hijshoogte		25.90 m
Max. bereik		21.70 m
Gewicht en afmetingen		
Totale lengte (met vorken)	l1	9.28 m
Lengte tot voorzijde van de vorken	l2	8.08 m
Totale breedte	b1	2.50 m
Totale hoogte	h17	3.10 m
Totale breedte cabine	b4	0.96 m
Draaistraal (buitenkant wielen)	Wa1	4.46 m
Bodemvrijheid machine	m4	0.38 m
Wielbasis (y)	y	3.05 m
Graafhoek	a4	12 °
Storhoek	a5	110 °
Rotatie bovenwagen		360 °
Gewicht		18000 kg
Lengte vorken / Breedte vorken / Vorkgedeelte	l / e / s	100 mm x 1200 mm x 60 mm
Banden		
Modellen banden		445/65 R22,5
Aandrijfwielen (voor / achter)		2 / 2
Stuurstand		2 wheel steer, 4 wheel steer, Crab mode
Stabilisatoren		
Type stabilisatoren		Telescopic Duplex
Bedieningselementen met stabilisatoren		Bediening stabilisatoren individueel of gelijktijdig
Elektrisch circuit		
Aantal batterijen / Batterij		2 x 12 V
12V Batterij capaciteit		120 Ah
Startstroom batterij		850 A
Motor/accu		
Batterij technologie		Lithium-ion
Batterij capaciteit		105 Ah
Nominale spanning batterij		624 V
Maximale spanning batterij		680 V
Batterij vermogen		65 kWh
Vermogen van de elektrische motor		107 kW
Vermogen hydraulische motor		84 kW
Voeding lader / Fase / Type stroom		11 kW / Eén- of driefasig / AC
Transmissie		
Type		Electrical
Aantal versnellingen (vooruit / achteruit)		2 / 2
Max. rijsnelheid		37 km/h
Trekkracht		8600 daN
Trekdisseltrek continu		4300 daN
Handrem		Automatische negatieve parkeerrem
Bedrijfsrem		Oil-immersed multi-discs braking on front & rear axles
Prestatie		
Hellingvermogen - belast / onbelast		36 % / 48 %
Hellingsvermogen continu (beladen / onbeladen)		18 % / 23 %
Hydraulisch		
Pomptype		Zuiger met vaste verplaatsing
Hydraulisch debiet		175 l/min
Hydraulische druk		350 bar
Inhoud hydraulische tank		200 l
Geluid en trillingen		
Lawaai op de bestuurdersplaats (LpA)		65 dB
Lawaai in de omgeving (LWA)		103 dB
Trillingen op het geheel handen/armen		2.50 m/s ²
Diverse		
Stuurwielen (voor / achter)		2 / 2
Commando's		2 Joysticks
Certificering cabine		ROPS - FOPS level 2 cab
Beslagherkenningsysteem (E-Reco)		Standard

MRT 2660 e - Tekening met afmetingen



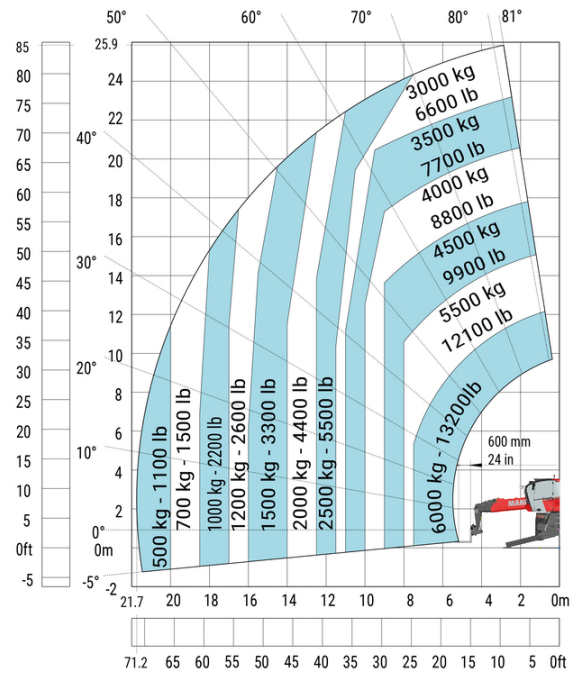
Andere gegevens			Metrisch
Lengte van frame		l14	5.69 m
Wielbasis (y)		y	3.05 m
Bodemvrijheid machine		m4	0.38 m
Verstelling tegengewicht (bovenwagen aan 90°)		a7	2.97 m
Totale lengte aan de stabilisators		l12	5.30 m
Totale breedte uitgeschoven stabilisatoren		b7	5.79 m
Framevlakstellingscorrector		a9	7 °
Bodemvrijheid onder voorbanden op stabilisatoren		m5	0.43 m

MRT 2660 e - Lastendiagram

Machine op banden met vorken



Machine op verlaagde stabilisatoren met vorken (CAF) Metrisch



Machine op verlaagde stabilisatoren met lier 6000 kg (metrisch)



Machine op neergelaten stabilisatoren met 1500 kg giek met lier (Metrisch)



Machine op neergelaten stabilisatoren met uitschuifbare giek met lier (Metrisch)

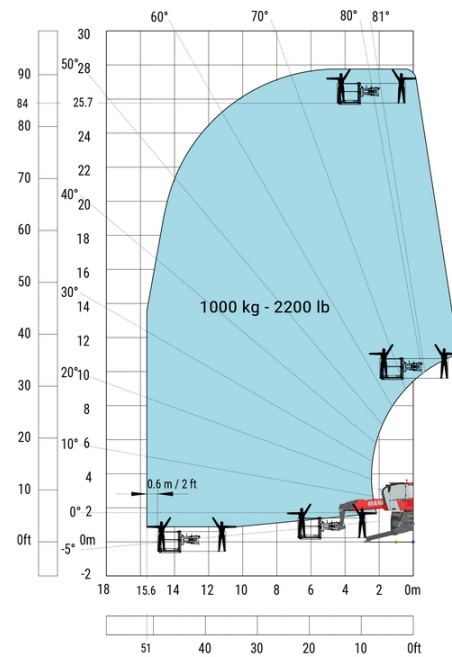
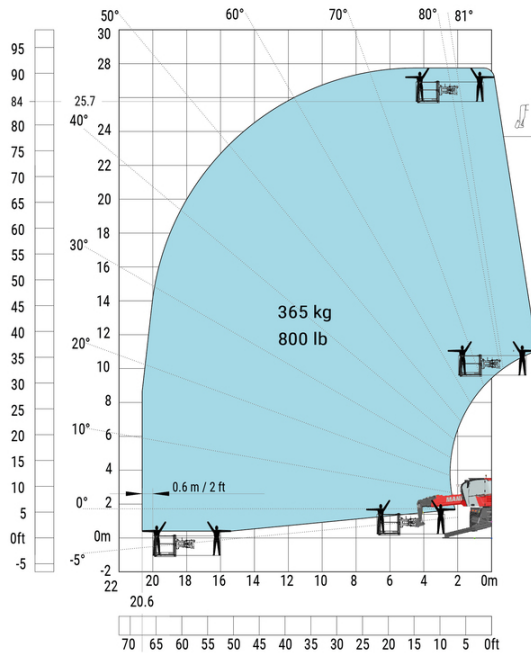


Machine op verlaagde stabilisatoren met haak 6000 kg (metrisch)



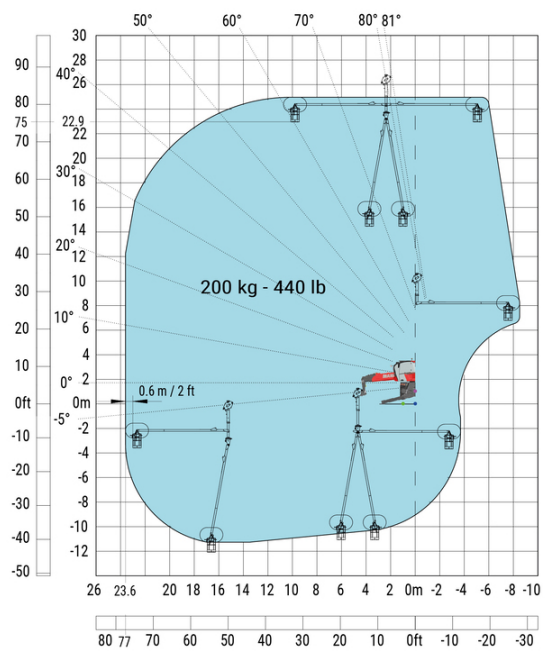
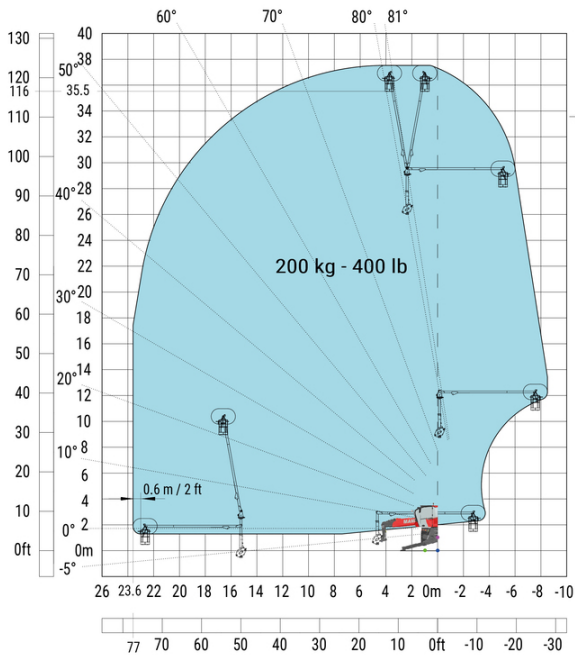
Rotatie op verlaagde stabilisatoren met 365 kg platform

Rotatie op verlaagde stabilisatoren met 1000 kg platform



Rotatie op verlaagde stabilisatoren met 3D positief

Rotatie op verlaagde stabilisatoren met 3D positief/negatief



Uitrusting

Optioneel

Additional battery high voltage 65 kWh

E-xtra generator 18.4 kW

Equipment: E-xtra generator 18.4 kW

Motor		Metrisch
Merck / Motomom		Yanmar / Stage V / Tier 4
Motormodel		3TNV80F-ZXKMU
Aantal cilinders - Capaciteit van cilinders		3 - 1267 cm ³
Max. koppel / Rotatie motor (min)		74.50 Nm @ 1900 rpm
Motorvermogen (pk)		25 Hp
Motorvermogen (kW)		18.40 kW
Motorkoppel		2800 rpm
Motorkoelingsysteem		Waterkoeling
Tankinhoud		
brandstof		65 l
Motorolie		3.40 l



 **MANITOU**
HANDLING YOUR WORLD

Hoofdkantoor

B.P. 249 - 430 rue de l'Aubinière
44150 Ancenis Cedex - Frankrijk

Tel.: 00 33 (0)2 40 09 10 11 - Fax: 00 33 (0)2 40 09 10 97

www.manitou.com



Deze brochure beschrijft versies en configuratie-opties voor Manitou-producten die met verschillende apparatuur kunnen worden uitgerust. De uitrusting die in deze brochure wordt beschreven, kan standaard, optioneel of niet leverbaar zijn, afhankelijk van de uitvoering. Manitou behoudt zich het recht voor om de weergegeven en beschreven specificaties op elk moment en zonder kennisgeving vooraf te wijzigen. De fabrikant is niet aansprakelijk voor de gegeven specificaties. Neem voor meer informatie contact op met uw Manitou-dealer. Niet-contractueel document. De productbeschrijvingen kunnen afwijken van de werkelijke producten. De lijst met specificaties is niet allesomvattend. De logo's en visuele identiteit van het bedrijf zijn eigendom van Manitou en mogen niet zonder toestemming worden gebruikt. Alle rechten voorbehouden. De foto's en diagrammen in deze brochure zijn uitsluitend bedoeld voor raadpleging en informatie.

MANITOU BF SA - Naamloze vennootschap met raad van bestuur - Aandeelkapitaal: 39.668.399 euro - 857 802 508 RCS Nantes